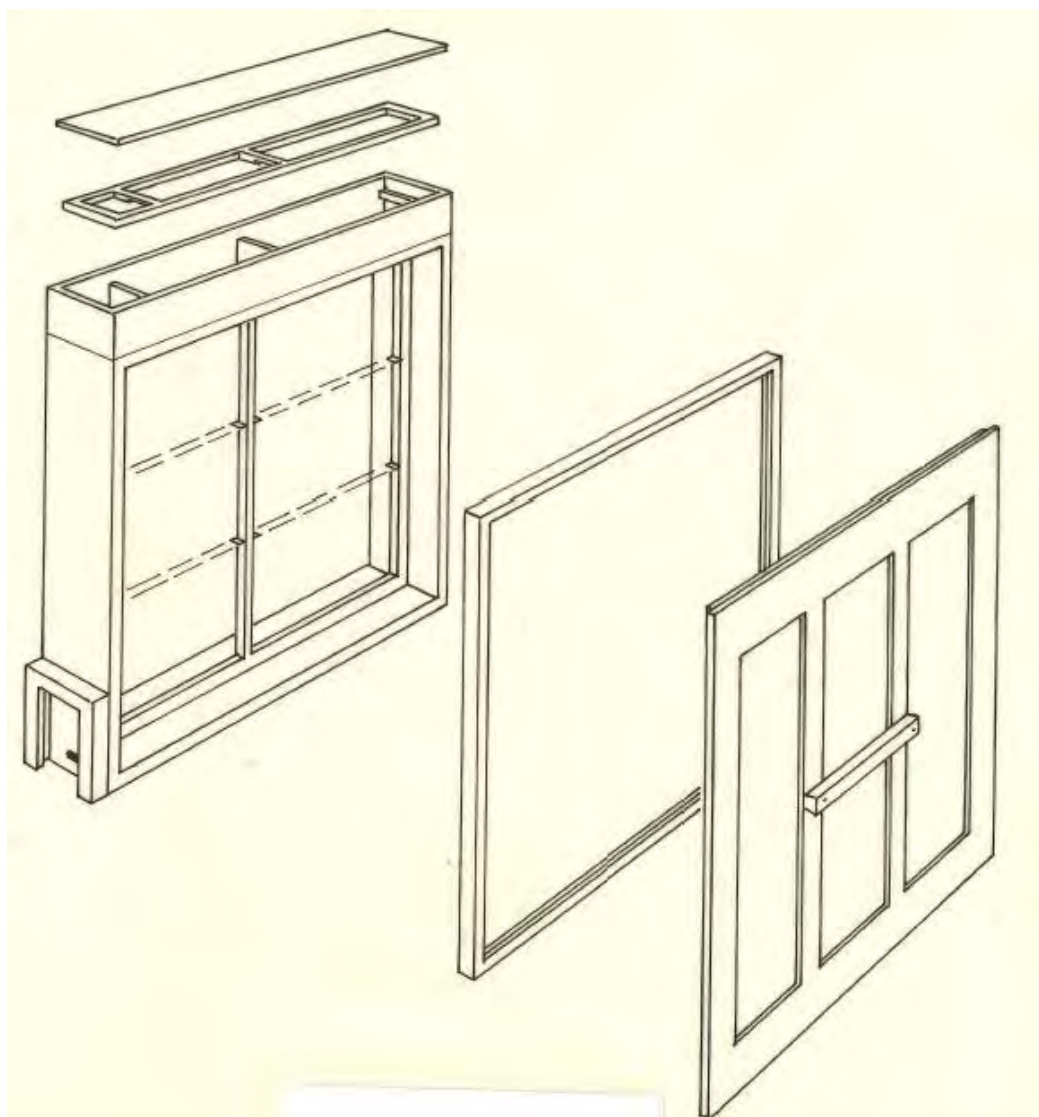


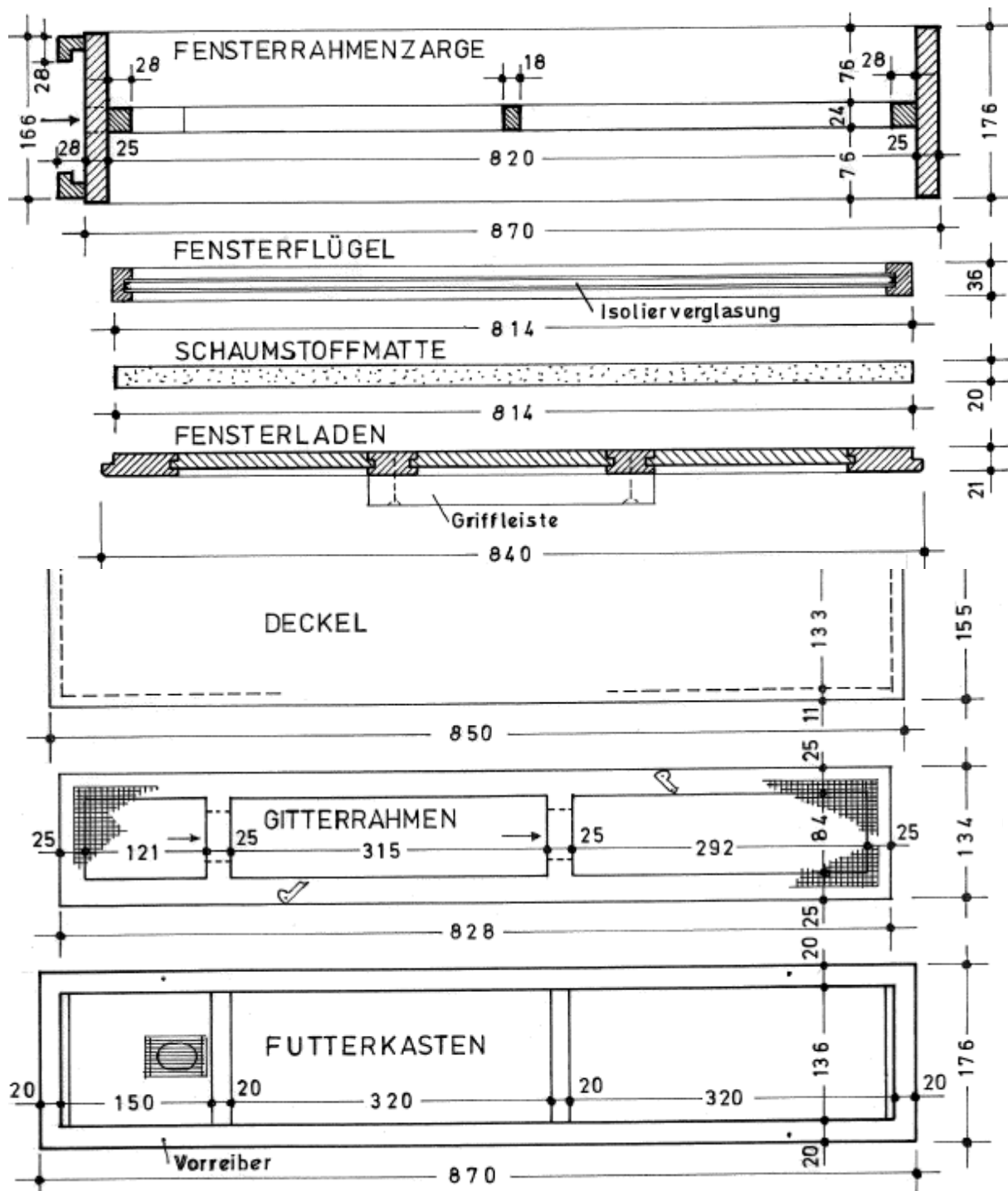
6-Waben Schaukasten – Maßzeichnungen und Bilder

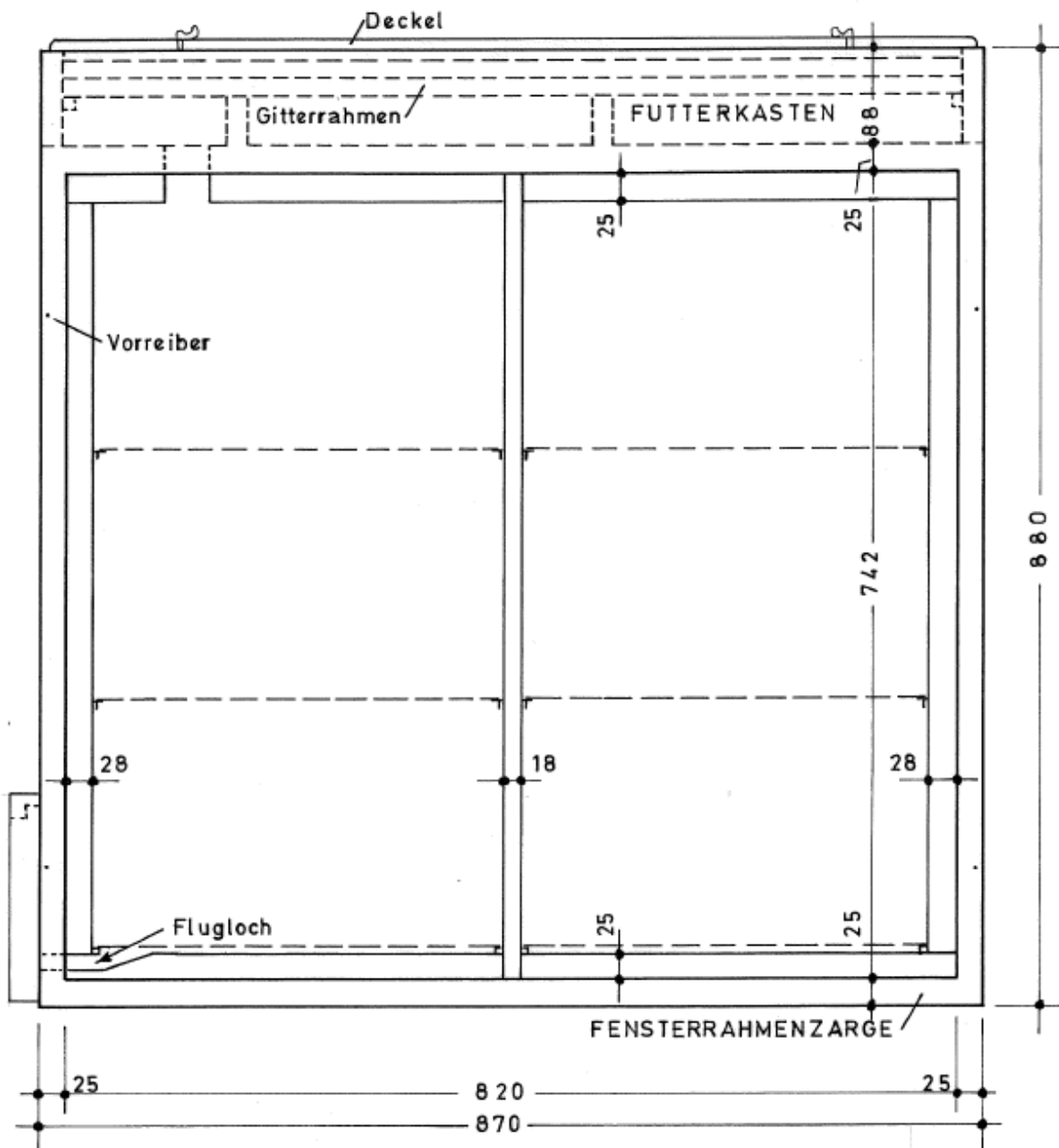
Arbeitsblatt
518

Bei dem gezeichneten Schaukasten handelt es sich um einen für Deutsch-Normalmaß-Rähmchen, OHNE Ohren.
Bitte passen Sie bei Nachbau des Schaukastens diesen auf Ihre Rähmchenmaße an.

Im Arbeitsblatt „633 Führung eines Schaukastens“ finden Sie weitere Hinweise für den Bau und zur Völkerbetreuung.

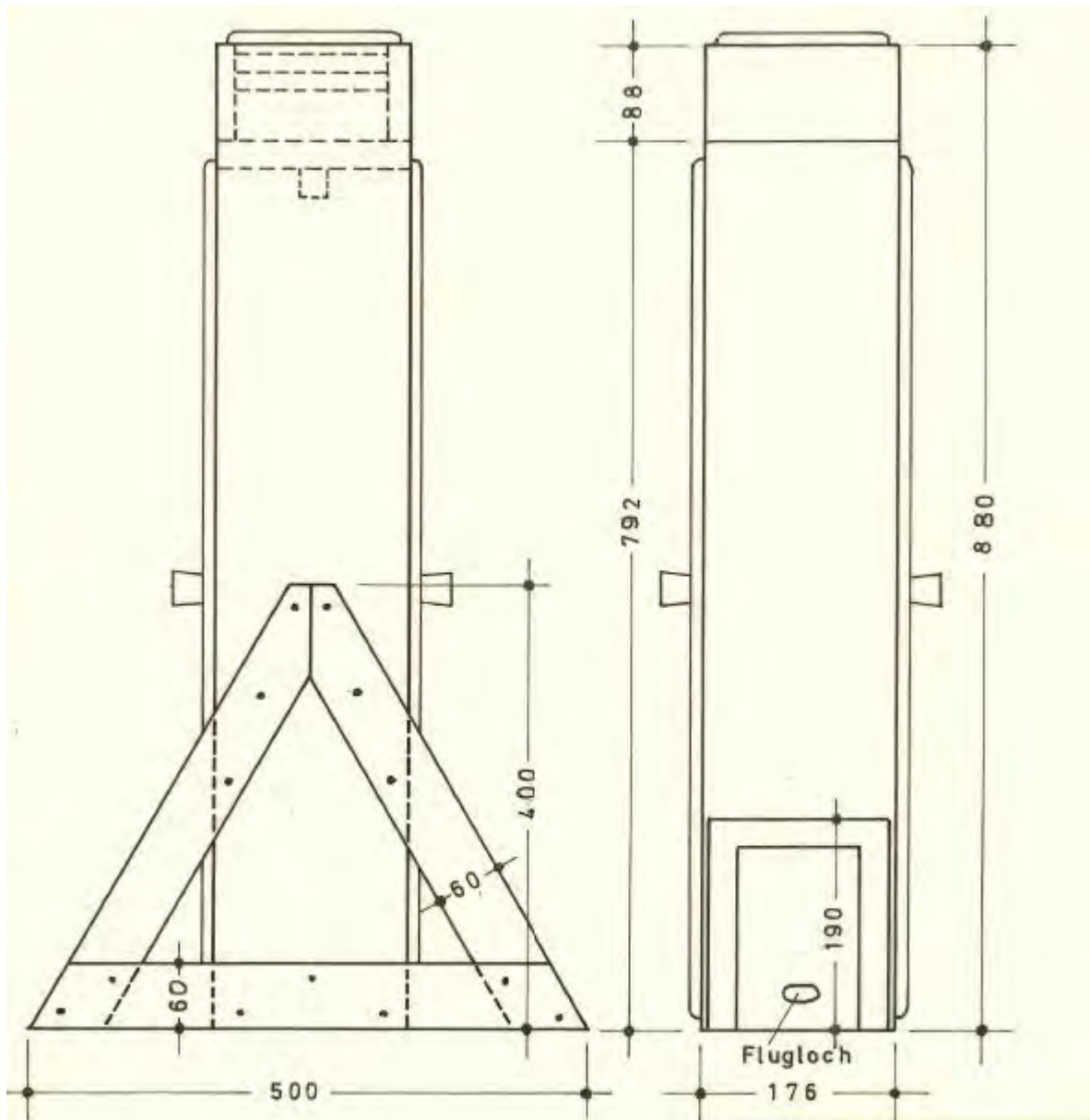






VORDERANSICHT
(OHNE FENSTERFLÜGEL)
M. 1 : 5

Landesbetrieb Landwirtschaft Hessen
Bieneninstitut
Erlenstraße 9
Tel. (06422) 9406-0, Fax 9406-33
35274 Kirchhain



SEITENANSICHTEN
M. 1 : 5

Landesbetrieb Landwirtschaft Hessen
Bieneninstitut
Erlenstraße 9
Tel. (06422) 9406-0, Fax 9406-33
35274 Kirchhain



- Schaukasten geschlossen,
- rechts unten Ausflug, in Gebüschlücke
 - oben rechts an Querholz verschraubt



Fluglochseite :Ausflug seitlich verblendet, weg von Publikums- und Schauseite
 Detail rechts oben: Tragegriff und Scharniere
 Detail rechts unten: Ausflug

Stand:
07.08.2015

518 6-Waben - Schaukasten
 Zeichnungen und Bilder bbk 2015-08-
 07.doc

Kompetenz für Landwirtschaft
 und Gartenbau



Seite 5 von 8



Schaukasten geöffnet,
Isolierung (Schaumstoffmatte) noch innen



Ansicht geöffnet,

Schaumstoff liegt als Wegsperre am Boden,

Türen sollten mit Fensteraufhalteriegel gesichert werden

Türen schirmen Fluglochbereich zusätzlich ab

Bereich vor Flugloch abtrennen, so dass Kinder nicht davor durchgehen können



Schaukastenmaße

Für Zanderrähmchen mit KURZEN Ohren

- Innen lichtet Maß: 98 cm breit, 75 cm hoch 18 cm tief (bruttobreite des Kastens, ohne Tür)
- Senkrechte Auflageleiste 4 cm (KURZE OHREN!!), ca. 1,5 cm tief
- Auflage Ohren vorne und hinten: ca. 3cm breit, 1,5 cm tief
- Fenster: Doppeltes Isolierglas (teuer und schwer!) Ersatzweise: Plexi- oder Acrylglas (preiswert, leicht, bedingt ohne Rahmen möglich;

verkratzt, muss nach einigen Jahren ausgetauscht werden



Details: (vlnr) Scharnier Tür, Mittelträger. Seitenträger links, Seitenträger rechts mit Flugloch (für KURZE Zanderohren, auf eigenes Maß anpassen!)

Stand:
07.08.2015

518 6-Waben - Schaukasten
Zeichnungen und Bilder bbk 2015-08-
07.doc

Kompetenz für Landwirtschaft
und Gartenbau



Seite 7 von 8



Detail: Futteraufgang
(oben)



Nachbau des LLH
Bieneninstituts-
Kastens beim Schul-
biologiezentrum Bie-
denkopf im DNM-
Maß



Innenraum, Detail Mittelträger (für DNM-Rähmchen!) und Futtertrog,

Stand:
07.08.2015

518 6-Waben - Schaukasten
Zeichnungen und Bilder bbk 2015-08-
07.doc

Kompetenz für Landwirtschaft
und Gartenbau



Seite 8 von 8